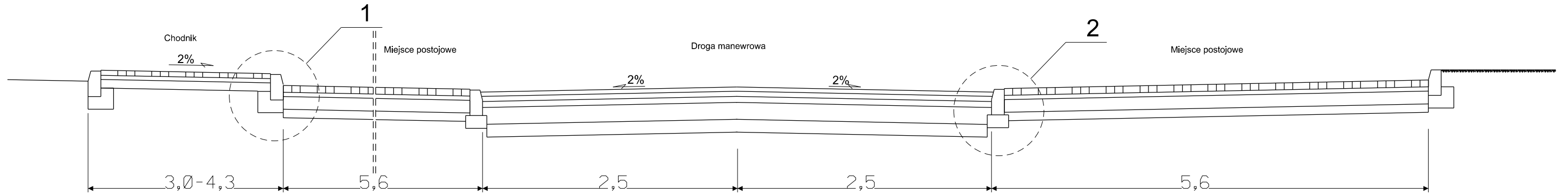


Przekrój normalny B-B

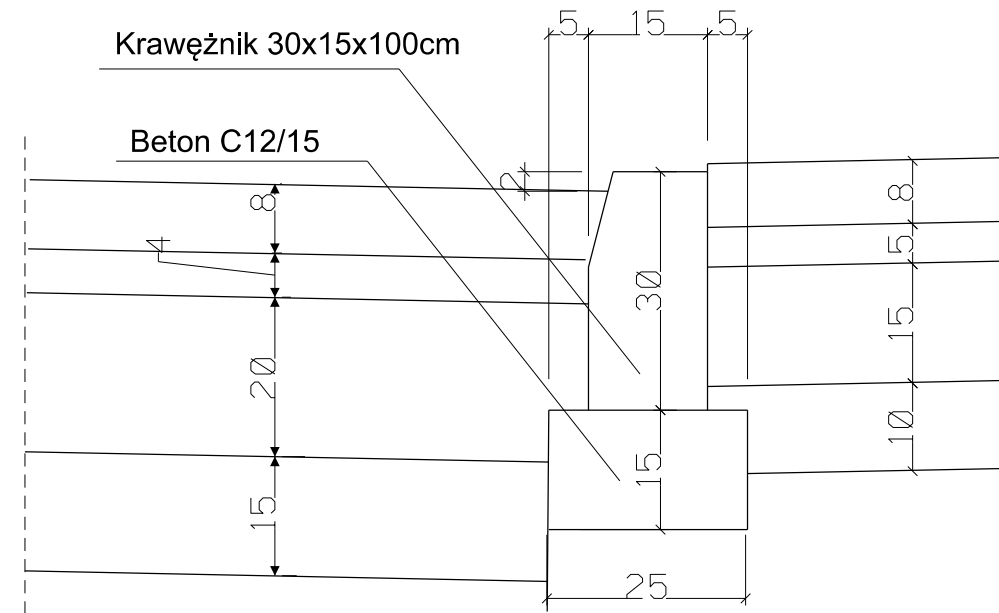
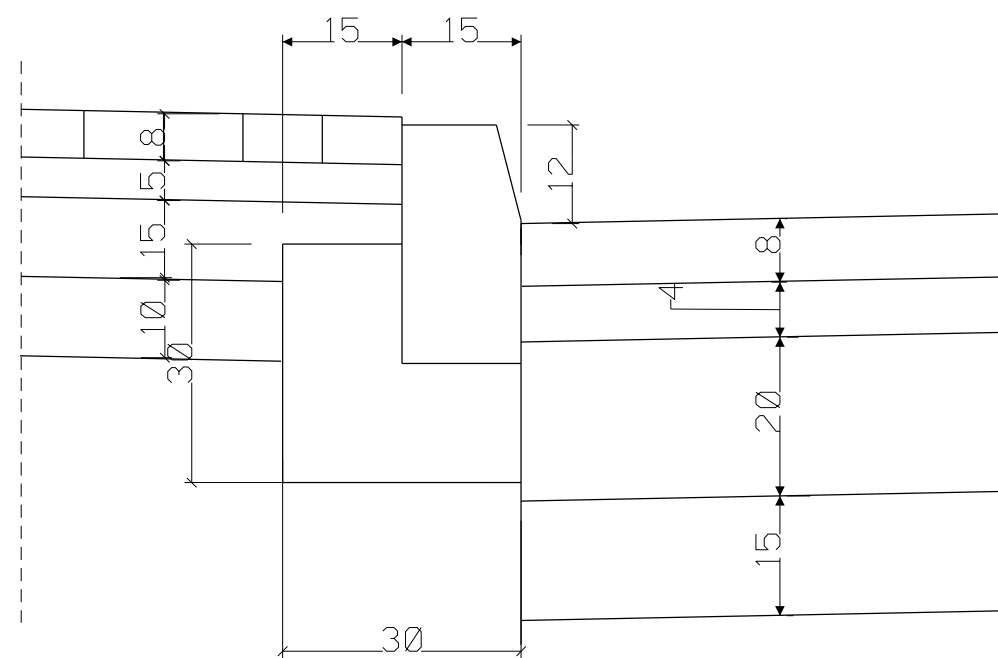
skala 1:50



Szczegóły konstrukcyjne skala 1:10

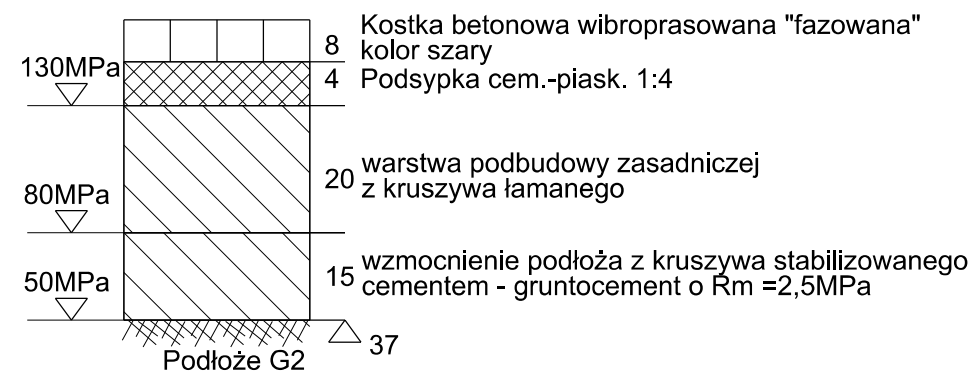
Szczegół konstrukcyjny 1

Szczegół konstrukcyjny 2

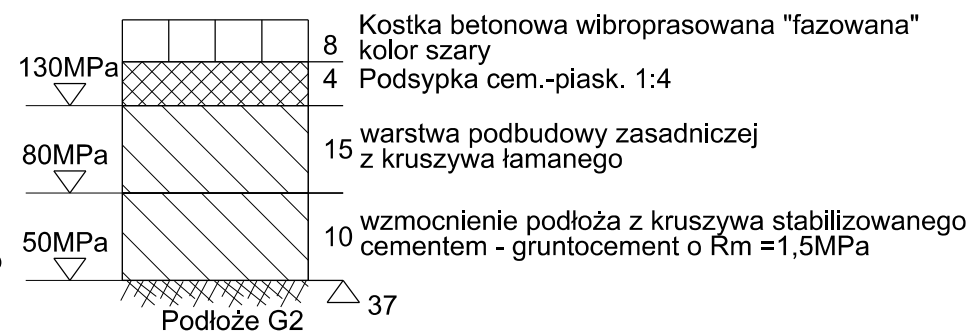


Konstrukcje nawierzchni

Konstrukcja drogi manewrowej



Konstrukcja chodnika



Nazwa i adres obiektu budowlanego Przebudowa nawierzchni drogowych wzdłuż ul. Mickiewicza w m. Czarna Woda wraz z przebudową sieci kanalizacji deszczowej oraz przebudową oświetlenia drogowego			
Inwestor: Gmina Czarna Woda			
Nazwa rysunku Przekrój normalny		Skala 1:50, 1:10 Nr rys 4.2	
Branża	Imię i nazwisko	Uprawnienia	Podpis
Projektant br. drogowa	mgr inż. Daniel Folehr	Upr. bud. POM/0101/POOD/11	
Sprawdził br. drogowa	mgr inż. Jan Burglin	Upr. bud. GPKG-I-7342-9/95	
17 grudzień 2015r			